

Productinformatie

Danfoss Cooling- Editie Februari 2020

Productupdates



De Danfoss productinformatie wordt maandelijks verstuurd en informeert u over alle nieuwe producten, belangrijke wijzigingen en uitfaseringen.

U kunt zich aan- en afmelden voor deze informatie via uw contactpersoon bij Danfoss

Inhoudsopgave

Industriële automatisering	2
DST P40I druktransmitter	2
Food Retail (ADAP-KOOL)	3
AKV 10P en AKV 10PS	3
Industriële koudetechniek	4
IPS 8, intelligent purge systeem	4
CVMD uitfasering	5
Danfoss Coolselector	6
Nieuws en wijzigingen	6
Uitgelicht.....	6

Productinformatie

DST P40I druktransmitter

Industriële omgevingen, zeewaterkoeling en chemische verwerking



We zijn verheugd om de markt één van de meest robuuste en betrouwbare druktransmitter serie te bieden voor ruwe omgevingen.

De Titanium druktransmitter is een belangrijke aanvulling op ons sensortechnologieprogramma dat vandaag en morgen druk- en temperatuursensoren wil leveren voor industriële automatiseringstoepassingen.

De nieuwe DST P40I is specifiek ontworpen om te voldoen aan de vereisten in corrosieve industriële omgevingen.

De transmitterbehuizingen zijn vervaardigd uit titaniumstaven om eventuele structurele zwaktes te elimineren. Bovendien maakt de corrosiebestendigheid van het edelmetaal de transmitter ideaal voor gebruik in de ruwe omgevingen welke aangetroffen kunnen worden in de chemische industrie en maritieme toepassingen.

De DST P40I-behuizing is gemaakt van Titanium Grade 2, welke uitzonderlijk goed bestand is tegen een breed scala aan zuren en logen, evenals natriumchloride en vervuild water.

De nieuwe DST P40I wordt geleverd in een aantal standaardvarianten en kan worden geleverd in speciaal vervaardigde build-ups om hiermee de OEM markt te kunnen bedienen.

Process connection 1/4" and DIN
175301-803 electric connection

Drukbereik	Code Nr.
0-4 bar	078G5000
0-6 bar	078G5001
0-10 bar	078G5002
0-16 bar	078G5003
0-25 bar	078G5004
0-100 bar	078G5005

Process connection 1/2" and DIN
175301-803 electric connection

Drukbereik	Code Nr.
0-4 bar	078G5006
0-6 bar	078G5007
0-10 bar	078G5008
0-16 bar	078G5009
0-25 bar	078G5010
0-100 bar	078G5011

Snel en nauwkeurig detectie-element.

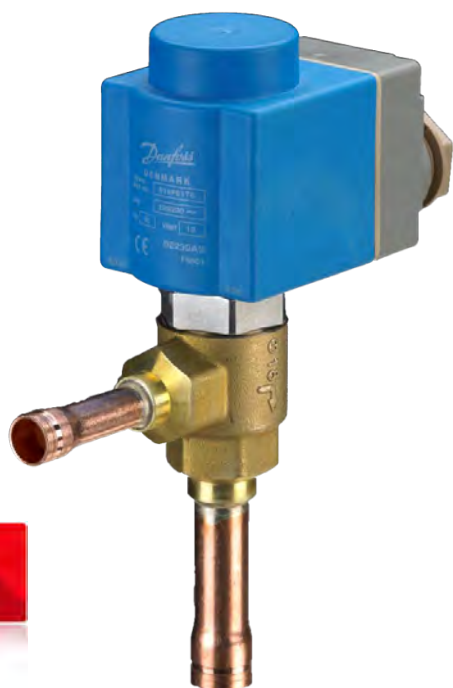
Het drukdetectie-element van de DST P40I gemaakt van keramische Al₂O₃ 96% biedt superieure chemische immuniteit en is geschikt voor bijna alle agressieve media.

De druktransmitter werkt volgens het piëzo-resistieve principe en de brug van Wheatstone wordt direct aan de binnenkant van het keramische membraan geprint om een snelle responstijd en een hoge mate van precisie bij metingen te garanderen. Het gebruik van ontzilting met behulp van membranen is toegenomen, tegenwoordig is omgekeerde osmose van zeewater de toonaangevende technologie voor ontziltingsinstallaties. De nieuwe DST P40I past in de complete Danfoss-productportfolio op maat gemaakt voor hogedrukontziltingsprocessen bestaande uit hogedrukpompen, apparaten voor energierugwinning, aandrijvingen en apparaten voor druk- en vloeistofregeling.

Productinformatie

Nieuw elektronisch expansieventiel

Type AKV 10P en AKV 10PS



Vorig jaar al is de vervanger van de AKV 10 en AKVH 10 geïntroduceerd, de AKV 10P en AKV 10PS.

De direct-werkende AKV 10P is beschikbaar van doorlaat 0 tot doorlaat 7.

De indirect-werkende servo AKV 10PS is beschikbaar van doorlaat 4 tot doorlaat 7.

De servo-werkende AKV 10PS4 tot 10PS7 hebben dezelfde capaciteiten als de direct-werkende AKV 10P4 tot 10P7. Deze servo-werkende typen worden ingezet wanneer hogere demping nodig is, of wanneer er hogere verschildrukken benodigd zijn voor de grotere doorlaten zoals de AKV 10PS7.

Dit type biedt ook een hogere MOPD met een lager spoelvermogen door de servowerking van de klep. Voor de servo-werkende AKV 10PS is het plaatsen van een filter voor het expansieventiel noodzakelijk waar dit niet verplicht is voor de direct-werkende AKV 10P.

Hoofdkenmerken

Geschikt tot 90 bar

Gereduceerde drukpieken en accoustisch geluid bij schakelen

Complexiteit reductie: Minder codenummers en vergroot capaciteitsbereik.

Onderhoudsvriendelijk met verwisselbare doorlaten en ingebouwde filters.

Eenvoudige oververhittingsinstellingen met de ADAP-KOOL® regelaars.

100% uitwisselbaar met oude en nieuwe typen: dezelfde bevestiging en bediening als de AKV(H).

Elektrische aansluitingen ontworpen voor een snelle, veilige en 'fool proof' in bedrijf stelling.

Nog steeds NC (normally closed) voor veiligheid.

Nieuw armatuurontwerp wat zorgt voor:

Minder risico op vloeistofslag

Minder energieverbruik

Minder vibraties en geluid

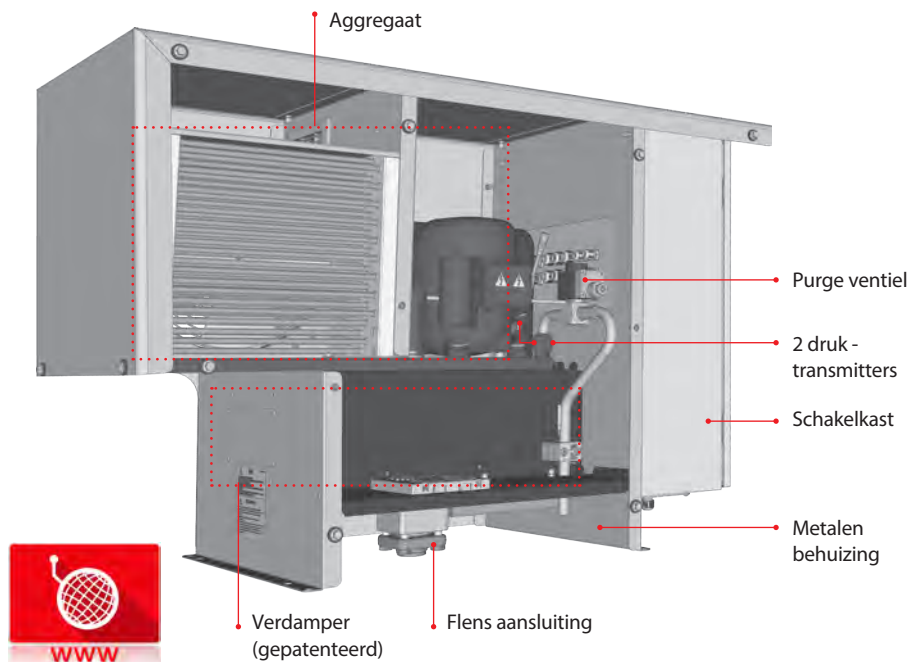
Size	Capacity [kW]				
	R448A R449A	R407A R407F	R404A R507	R744 Refrigeration	R744 Freezing
10P0	0.34	0.34	0.24	0.44	0.69
10P1	0.91	0.89	0.64	1.17	1.84
10P2	1.61	1.58	1.13	2.06	3.25
10P3	2.46	2.41	1.72	3.14	4.97
10P4, 10PS4	4.77	4.67	3.34	6.1	9.64
10P5, 10PS5	6.63	6.50	4.65	8.49	13.4
10P6, 10PS6	11.8	11.6	8.29	15.1	23.9
10P7, 10PS7	19.1	18.8	13.4	24.6	38.8

Sinds kort is er een nieuwe 'data sheet' beschikbaar die onder andere wat meer duidelijkheid schept over de te gebruiken spoelen.

["Klik op de afbeelding voor deze datasheet"](#)

Productinformatie

IPS 8 - Intelligent Purger System



Danfoss introduceert de IPS 8 - Het Intelligente Purger Systeem (084H5001).

Het Danfoss Intelligente Purger Systeem (IPS 8) is een eenvoudig te installeren, stand-alone, zelf regelende purger unit ontworpen om 'non-condensables' uit het systeem te verwijderen.

Er kan met de IPS 8 op acht verschillende punten worden gepurged, wat resulteert in een efficiënter NH₃ systeem, met een lager energieverbruik.

Technische eigenschappen

Voedingsspanning	230V AC, 1-fase, 50Hz
Amperage	3.7 A
Verbruik	1.3 kW
Omgevingstemp, in bedrijf	-10°C tot +43°C (14°F to 109°F)
Omgevingstemp, transport	-30°C tot +55°C (-22°F to 131°F)
Behuizing	IP55
Gewicht	90 kg (199 lbs)
Afmetingen (LxBxH)	1051 x 441 x 703 mm (41.4 x 17.4 x 27.7 inch)
Purger koudemiddel	R452A 900gram (1 lbs 15.75 oz)
Systeem koudemiddel	R717 minimum 6 bar (87 psi)
Max werkdruk (R717)	40 bar (580 psi)
Bedrijfstemperatuur (R717)	-40°C tot +60°C (-40°F to +140°F)

Voordelen van de Danfoss IPS 8



Gemakkelijk te installeren en onderhouden

- Kosten effectief ontwerp met minimaal benodigde mechanische en elektrische aansluitingen
- Verminderd het risico op lekkages vanwege het volledig voorbereide interne koelsysteem
- Plug and play en stand-alone
- Gemakkelijk en eenvoudig in te stellen
- Goed handelbaar door compact ontwerp
- Snel en makkelijke pump down voor service



Maximaliseer systeem prestaties

- Purge acties zijn volledig geautomatiseerd voor het afvoeren van niet condenseerbare gassen uit een koudesysteem
- Constant hoog drukverschil tussen koudemiddel en purgerkoudemiddel onafhankelijk van zuig/persdruk van het systeem
- Lager energieverbruik
- Tot en met 8 purgepunten mogelijk



Verbeter bedrijfsveiligheid

- Het elektronisch purgen helpt het risico op lekkages te voorkomen aan de omgeving
- Zelfsturende unit werkt onafhankelijk van het centrale besturingssysteem
- Gemakkelijke monitoring van purgingcycli via eigen logging
- Zelf-diagnostiek voor de unit

Productinformatie

CVMD productie gestopt (herhaling van Augustus '19)

Productiestop van de constantedruk regelaar CVMD



Vanwege de constante ontwikkeling in de industriële koeltechniek ontwikkeld Danfoss actief vernieuwde componenten en oplossingen die geschikt zijn voor de toekomst van de koudetechniek.

Sommige bewezen, maar ook verouderde componenten zullen hiervoor plaats moeten maken voor deze nieuwe technieken.

Eén van die ontwikkelingen is het in 2017 geïntroduceerde nieuwe stuurventielenprogramma. Als gevolg van deze ontwikkeling zal ook de CVMD uitgefaseerd worden.



Het CVMD stuurventiel is afkomstig uit het oude stuurventielprogramma van Danfoss en bestaat al een aantal jaren voor industriële toepassingen met beperkte en kleinere capaciteiten.

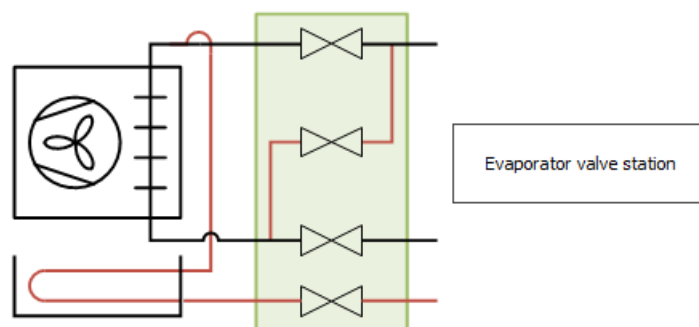
De portfolio van Danfoss biedt echter verschillende oplossingen voor dezelfde toepassing met een hoger prestatieniveau, zoals de onlangs uitgebrachte ICFD en de bekende ICS + CVP.

Het codenummer 027B1038 "CVMD PILOT VALVE 0 / 7 bar" is sinds 1 oktober 2019 niet meer leverbaar voor nieuwe orders. Uiteraard zijn de spareparts (027B0161) nog voor een onbepaalde tijd beschikbaar.

Alternatieven voor ontthooing;



White paper over ontthooing



Berekeningsmethode voor ontthooing, Coolselector®2

Productinformatie

Coolselector 2

Wat is er gewijzigd?



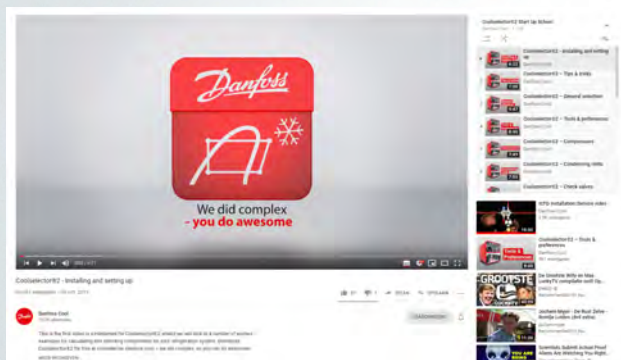
Nieuws en wijzigingen;

De laatste update is 3.7.1, waarin geupdate:

Toevoegingen:

Introductie van de nieuwe case controller, de AK-CC55 NRV v2 terugslagkleppen
NRV E en GBC E voor brandbare koudemiddelen
Gasdetectie voor Food Retail (ADAP-KOOL)
Optyma™ Plus New Generatie wordt Optyma™ Plus

Uitgelicht :



Coolselector®2 Startup School

Leer hoe u Coolselector 2 kunt gebruiken en raak vertrouwd door deel te nemen aan de Coolselector®2 Startup School.

Deze uitgebreide collectie van training video's en oefeningen geeft u een uitgebreid inzicht in de mogelijkheden en technische werking van de software en laat u zien hoe u er het beste uit kunt halen voor uw berekeningen en projecten.

Deze functie is vrij toegankelijk in het hoofdmenu van Coolselector onder "Commercial Applications"



Patrick G. Clardy
Field System Engineer
Danfoss Food Retail



Han Minnaard
Account Manager
Danfoss Wholesale



Pepijn P. Mol
Key Account Manager
Danfoss Industrial Refrigeration



Peter Brouwer
Technical Support Engineer
Danfoss Industrial Automation



Peter van der Hoff
Customer Service Supervisor
Danfoss CSC



Arthur Mangroelal
Global Key account Manager
Danfoss Industrial Automation